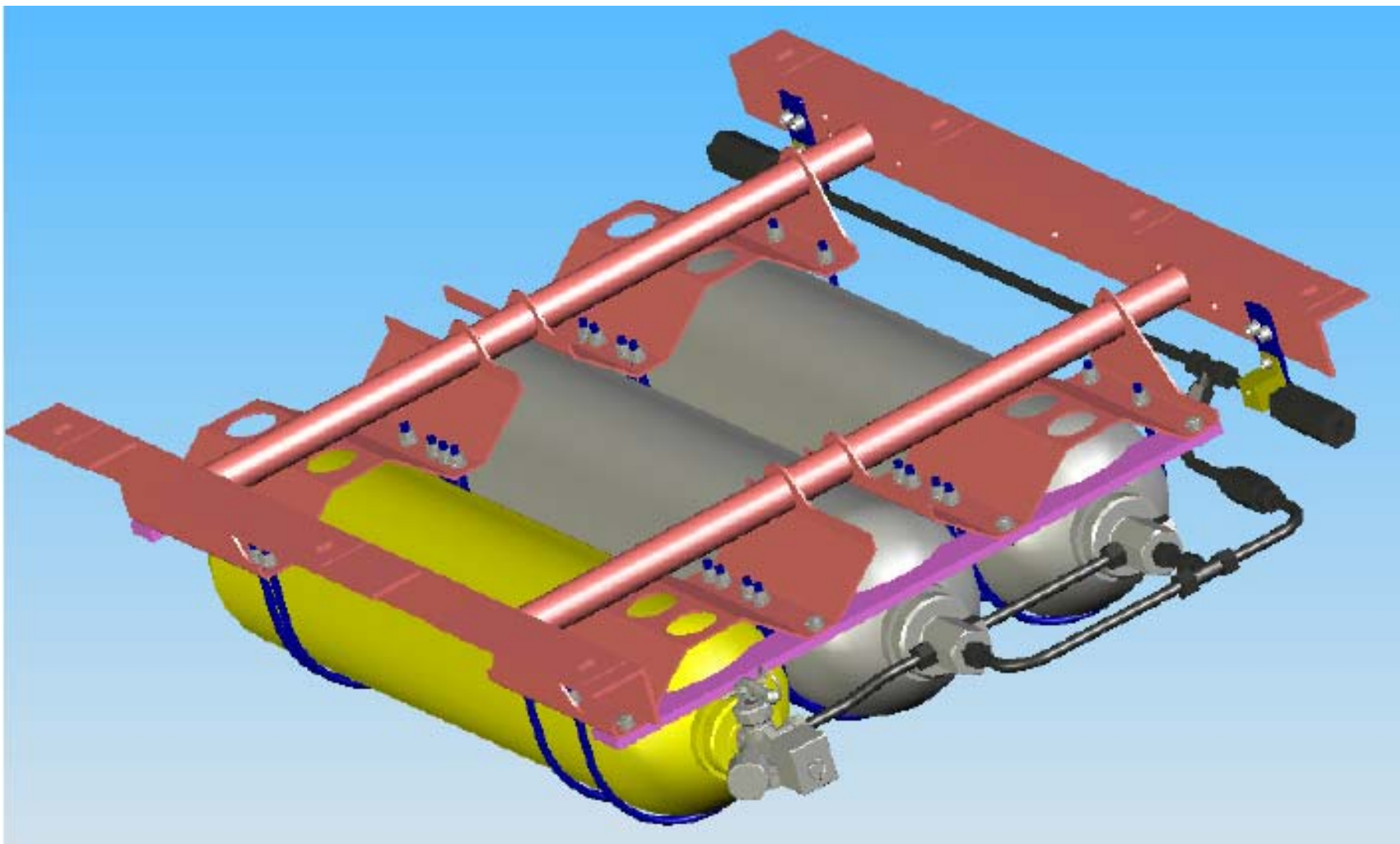


Встраиваемый модуль 3 x 20 л, положение инсталляции: горизонтально, место инсталляции: в транспортном средстве (висячий/подвешенный, например, в междуэтажных перекрытиях)



Встраиваемый модуль 3 x 20 л, положение инсталляции: вертикально, место инсталляции: в транспортном средстве (стоя, например, в перегородках)



Встраиваемый модуль 1 x 70 л, положение инсталляции: горизонтально, место инсталляции: на транспортном средстве (например, на крыше)

